



Handleiding

Ferlin One

Revisie: 1.2

Release date: 14-6-2023

Inhoud

Algemene informatie.....	3
Functie en inhoud van deze handleiding.....	3
Gegevens en identificatie.....	3
Beoogd gebruik	3
Veiligheidsinstructies	3
Ferlin One	7
Overzicht onderdelen.....	7
Bediening.....	8
Hulp functie	8
In bedrijf stellen.....	8
Doseersignaal	9
Extern alarm signaal	10
Starten en stoppen.....	11
Spuitgietmachine opstarten	11
Recept aanpassen.....	12
Schoonmaken	13
Alarmen	14
Probleem oplossen.....	16
Tarreren en kalibreren	16
Inloggen	17

Algemene informatie

Functie en inhoud van deze handleiding.

Deze gebruiksaanwijzing is bedoeld voor gekwalificeerd personeel dat de doseerunit in de beoogde industriële toepassing gebruikt. Deze handleiding moet voor installatie en gebruik van het Ferlin ONE doseersysteem gelezen worden. Daarnaast moeten de meegeleverde veiligheidsinstructies te allen tijde in acht worden genomen. Bewaar deze gebruiksaanwijzing en de veiligheidsinstructies op een gemakkelijk toegankelijke plaats voor het gekwalificeerde personeel.

Ferlin behoudt zich het recht voor om deze handleiding te allen tijde zonder voorafgaande kennisgeving te actualiseren. Ferlin heeft er alles aan gedaan om ervoor te zorgen dat deze gebruiksaanwijzing accuraat is. Ferlin wijst aansprakelijkheid af voor eventuele onnauwkeurigheden of weglatingen.

Mocht u meer informatie nodig hebben die niet in deze gebruiksaanwijzing beschreven staat, neem dan contact op met uw Ferlin dealer.

Gegevens en identificatie

Gegevens van de leverancier:

De CE-markering bevindt zich op het specificatieplaatje van de doseerunit.

Type: Ferlin ONE

Elektrische aansluiting:

- 100-240 V AC
- 50-60 hz
- 45 W

Pneumatische aansluitingen:

- 0,4-0,6 MPa (4-6 bar)
- Gedroogde perslucht (dauwpunt <3°C); Technisch olie- en watervrij

Bedrijfsomstandigheden

- De unit moet beschermd worden tegen weersomstandigheden
- Bedrijfstemperatuur -0 tot + 80°C

Beoogd gebruik

De Ferlin ONE doseerunit is alleen ontworpen voor het doseren van vrij stromende kunststof granulaten. Het is ten strengste verboden dit systeem te gebruiken voor poedervormige of vloeibare materialen. Elk gebruik dat niet voldoet aan deze gebruiksaanwijzing geldt als oneigenlijk en ontslaat de fabrikant van elke aansprakelijkheid voor schade aan voorwerpen en/of personen. Bovendien vervalt de productgarantie.

Veiligheidsinstructies

De veiligheidsinstructies en waarschuwingen ter bescherming tegen levensgevaar (van de gebruikers of het onderhoudspersoneel) of ter bescherming tegen materiële schade worden in dit document benadrukt door de hier gedefinieerde termen en pictogrammen. De in dit document gebruikte en op het apparaat zelf aangegeven begrippen hebben de volgende betekenis:

Symbool



Dit symbool waarschuwt voor het risico van ernstig letsel of de dood. De waarschuwingen met betrekking tot dit symbool moeten in acht worden genomen om persoonlijk letsel en materiële schade te voorkomen



Dit symbool waarschuwt voor het risico van letsel of overlijden door elektrische schokken. Waarschuwingen met betrekking tot dit symbool moeten in acht worden genomen om persoonlijk letsel en materiële schade te voorkomen.



Dit symbool geeft een verbod aan.



Dit symbool geeft aan dat er adembescherming moet worden gedragen.



Dit symbool geeft aan dat er een veiligheidsbril moet worden gedragen.



Dit symbool geeft aan dat beschermende veiligheidsschoenen verplicht zijn.



Dit symbool geeft aan dat er beschermende handschoenen gedragen moeten worden.

Voordat iemand de doseerunit mag gebruiken of installeren moet de bedieningshandleiding gelezen en begrepen worden. Gekwalificeerd personeel dat met de doseerunit werkt moet de functie en werking van de doseerunit begrijpen en de bijbehorende veiligheidsvoorschriften en onderhoudsinstructies in acht nemen.

Let op de volgende instructies bij gebruik van de Ferlin One:

Algemeen:

- De exploitant dient te garanderen dat personeel dat zich met de FERLIN ONE bezig houdt de veiligheidsinstructies en gebruikershandleiding heeft doornomen en begrepen.
- Bij uitvoeren van alle werkzaamheden aan, op of aan de FELIN ONE dienen de veiligheidsinstructies en gebruikershandleiding beschikbaar te zijn voor werknemer.
- Alle werkzaamheden dienen uitsluitend door technisch geschoold personeel te worden uitgevoerd.
- Machine mag niet in explosiegevaarlijke ruimtes geplaatst worden.
- De verwijdering en/of manipulatie van veiligheidsvoorzieningen of machineonderdelen is ten strengste verboden.
- De werkplek waar de FELIN ONE in gebruik genomen wordt, dient te zijn voorzien van treffende maatregelen op het gebied van ventilatie en ademhalingsbescherming.
- Indien FELIN ONE van spanning gehaald moet worden dient de FELIN ONE eerst uitgezet te worden door:
 - Eerst op “stop” te drukken op de bediening.



Installatie:

- Verwijder doseerdeel en hoofdtrechter voor installatie
- Spanning en perslucht pas aansluiten nadat de FELIN ONE is geïnstalleerd op de gewenste plek.
- Voor de installatie dienen de volgende aansluitingen aanwezig te zijn:
 - spanning 110-240V 50/60Hz (P+N+E)
 - schone en droge perslucht met een constante druk, **minimaal 4 bar maximaal 6 bar**.
- Bij inbedrijfstelling van de FELIN ONE op de invoerzone van de verwerkingsmachine dient exploitant voor een vaste en veilige positie voor (onderhouds)personeel te zorgen.
- Exploitant dient er voor te zorgen dat positie op verwerkingsmachine niet onderhevig is aan botsingsgevaar. Indien dit niet kan worden gegarandeerd is installatie op invoerzone verboden.
- De FELIN ONE dient met minimaal 4 bouten vastgezet te worden klasse 8.8. Alle onderdelen moeten worden uitgelijnd en veilig bevestigd.
- Nadat FELIN ONE definitief geïnstalleerd is kunnen doseerdeel en hoofdtrechter teruggeplaatst worden.
- De FERLIN ONE mag alleen in volledig gemonteerde toestand in gebruik worden genomen.
- De FELIN ONE dient goed geaard te zijn.



Onderhoud:

- Alle werkzaamheden dienen uitsluitend door technisch geschoold vak personeel te worden verricht.
- Elektronisch onderhoud dient uitsluitend door **gekwalificeerd vak personeel** te worden uitgevoerd.
- Schakel de spanning van de FELIN ONE altijd uit bij onderhoud en/of reparaties door de stekkers uit het stopcontact te verwijderen.
- Sluit de FELIN ONE af van perslucht door de persluchtslang te demonteren van de drukregelaar.
- Bij het vervangen van de printplaat of andere elektronische componenten binnen in de bediening dient men een polsbandje te dragen dat verbonden is met aarde om zo de statische elektriciteit te kunnen afvoeren.
- Draag oogbescherming bij onderhoud aan de FERLIN ONE.
- Bij onderhoud waarbij stof vrij kan komen dient exploitant ademhalingsbescherming te bieden passend voor het gebruikte granulaat.



Schoonmaken:

- Schakel de spanning van de FELIN ONE altijd uit bij schoonmaak van de FELIN ONE.
- Sluit de FELIN ONE altijd af van perslucht bij schoonmaak van de FELIN ONE.
- Exploitant dient te zorgen voor ademhalingsbescherming bij schoonmaken van FELIN ONE passend voor het gebruikte granulaat.
- Exploitant dient te zorgen voor oogbescherming.



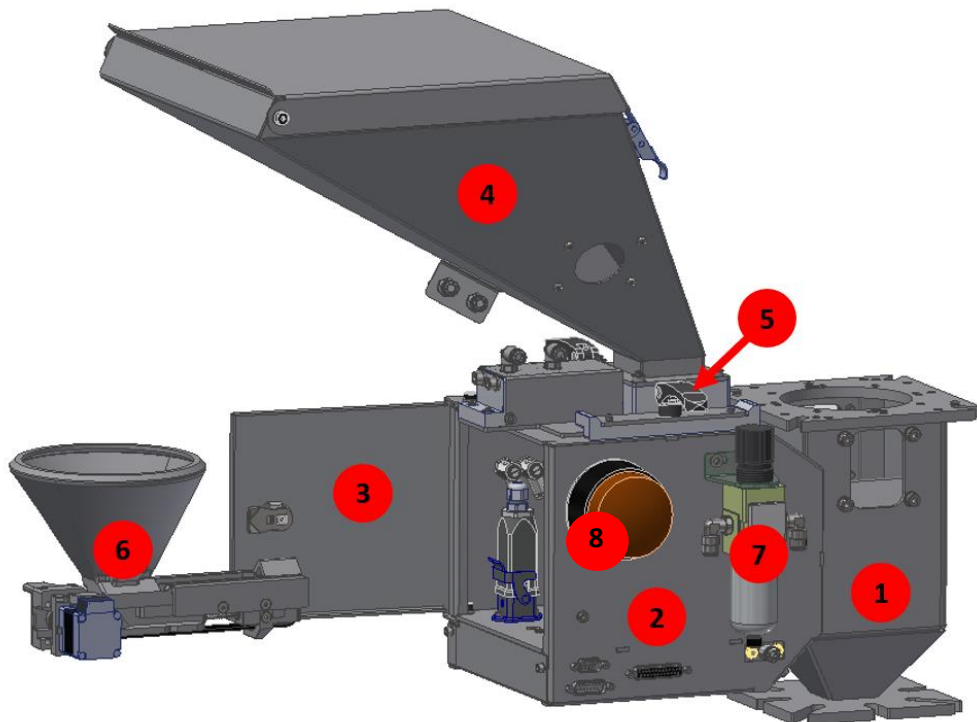
Transport:

- Voordat FELIN ONE gedemonteerd wordt dient deze afgesloten te worden van spanning en perslucht.
- Gebruik altijd hand- en voetbescherming bij het verplaatsen van de FELIN ONE.
- Hijs- en takelmiddelen dienen te zijn afgestemd op het te hijsen/takelen gewicht.
- Zorg bij hijs- en takelwerkzaamheden dat last in evenwicht is.
- Let er op dat er geen mensen onder de last doorlopen.
- Zorg dat de machine is beschermd tegen kantelen of vallen tijdens transport.
- Zorg dat de deur gesloten is en verwijder het doseerdeel en de hoofdtrechter voor transport.



Ferlin One

Overzicht onderdelen



- 1- Halsstuk
- 2- Behuizing
- 3- Deur
- 4- Hoofdtrechter
- 5- Klemhendels
- 6- Doseerdeel
- 7- Filterdrukregelaar (optioneel)
- 8- Alarmlamp (optioneel)

Bediening

De bediening ziet er als volgt uit:



Hulp functie

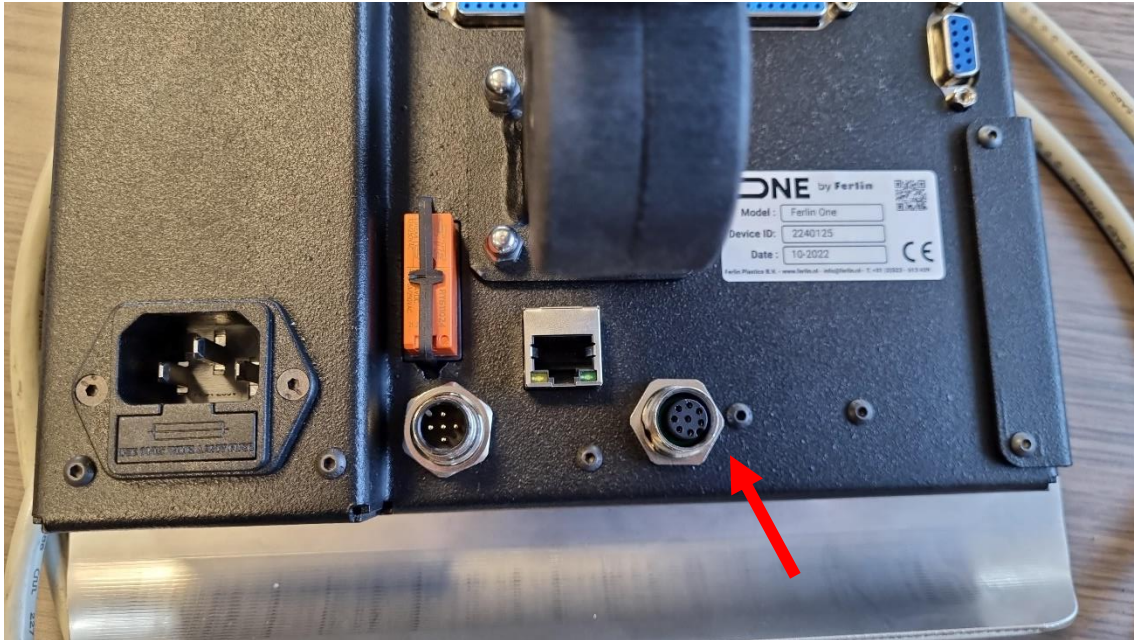
De Ferlin One beschikt over een hulp functie. Druk op het vraagteken in de rechterbovenhoek om uitleg te krijgen over de inhoud op het scherm.

In bedrijf stellen

De Ferlin One bediening dient via 3 kabels verbonden te worden met het doseerdeel. Sluit de 9, 15 en 25 polige d-sub connectoren aan op de bediening en het doseerdeel. Sluit vervolgens de voedingskabel aan op de bediening. Daarnaast moet de Ferlin One nog worden voorzien van perslucht. Deze aansluiting bevindt zich op de zijkant van de behuizing (2). Hierna volgt een uitleg voor het aansluiten van het doseersignaal en het (optioneel) aansluiten het potentiaal vrij alarm contact.

Doseersignaal

De bediening van de Ferlin One heeft aan de achterkant een M12 connector die beschikt over 8 polen. Hier moet het potentiaal vrije doseercontact van de spuitgiet machine op worden aangesloten. Er wordt standaard een schroefconnector meegeleverd met de Ferlin One. Verder is er de mogelijkheid om ook te doseren tijdens de injectie, daarvoor moet ook het injectie signaal worden aangesloten.



Aansluitingen:

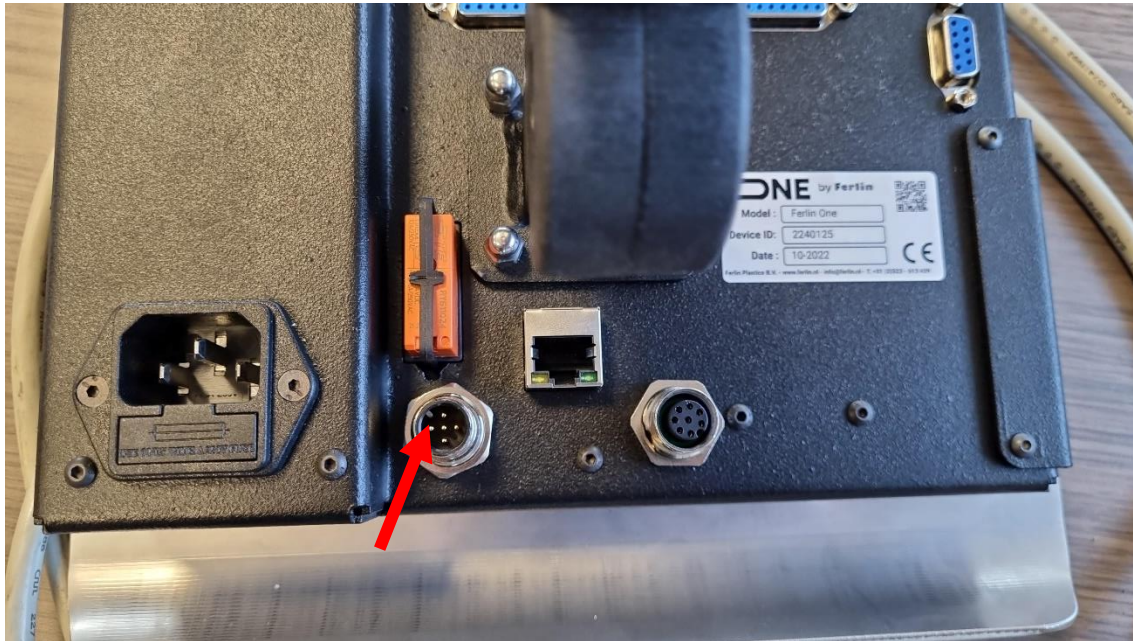
Pin 3 – 24 v uitgaand signaal

Pin 4 – terugkomend signaal doseren

Pin 5 – terugkomend signaal injectie

Extern alarm signaal

De Ferlin One bediening bevat ook een potentiaal vrij alarm contact. Deze bevat een NO en NC aansluiting. Deze zijn aan te sluiten via de 5-polige M12 connector. Er wordt standaard een schroefconnector meegeleverd met de Ferlin One.

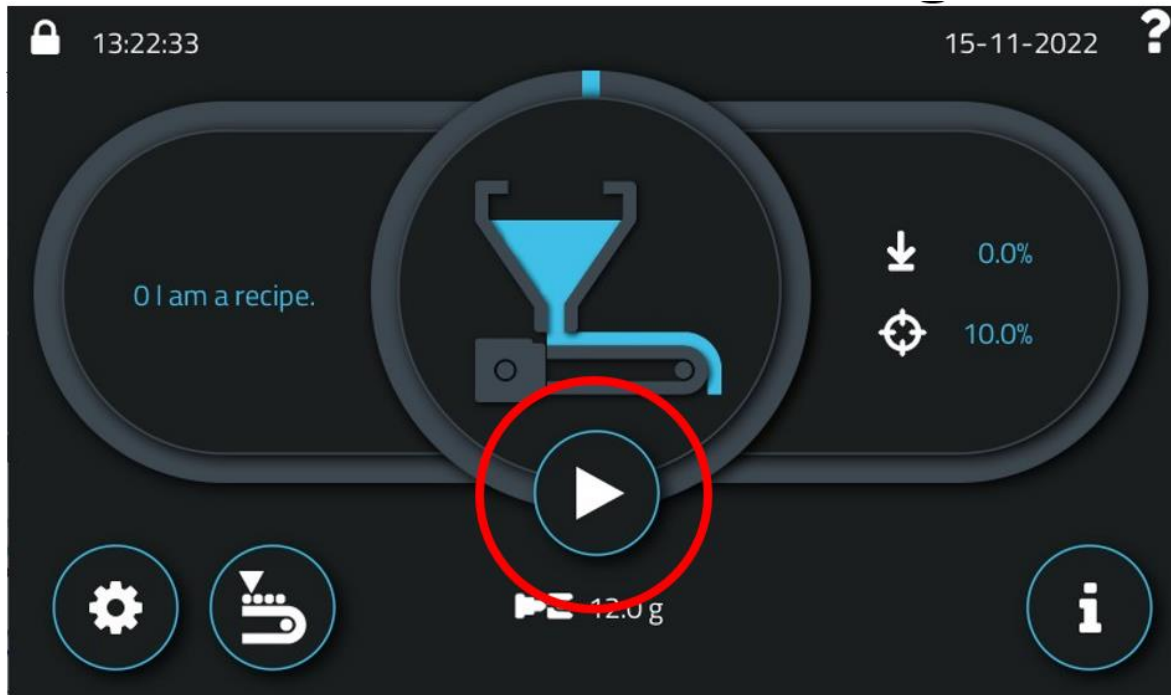


Aansluiten gaat als volgt:

- Pin 1 - Com
- Pin 2 - NC
- Pin 3 - NO

Starten en stoppen.

De Ferlin One kan worden gestart door de start knop in te drukken:



De start knop verandert hierdoor in een stop knop. De Ferlin One kan worden gestopt door op deze knop te drukken.

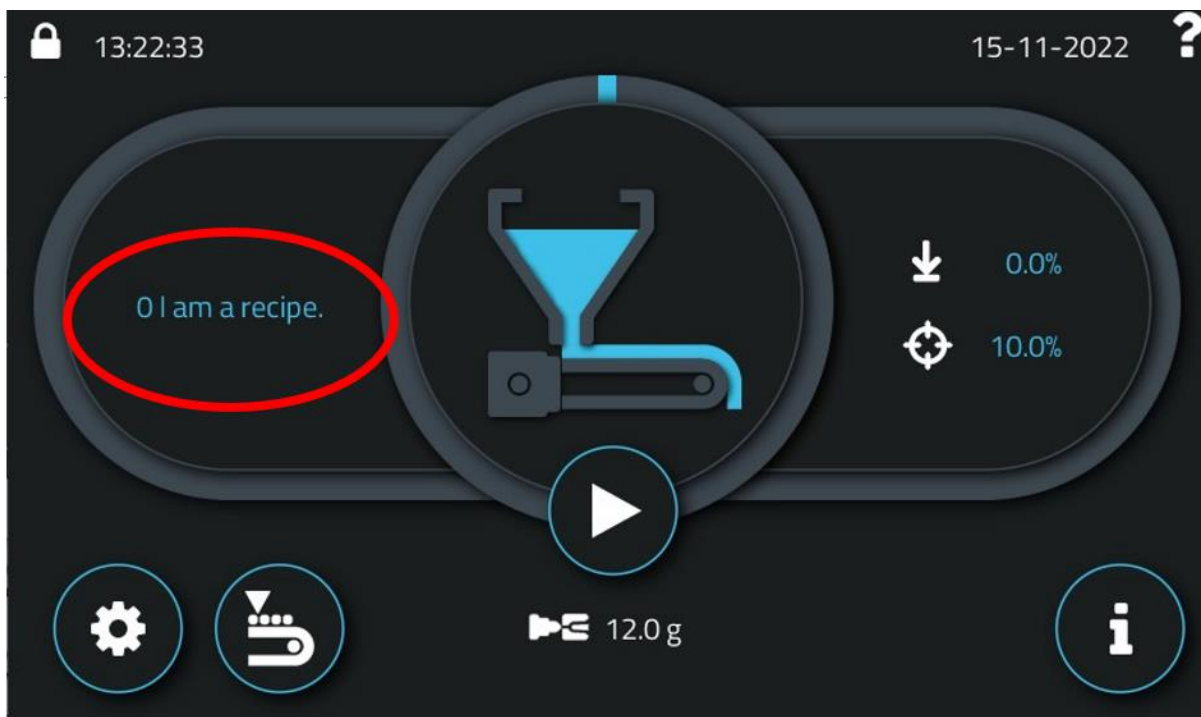
Spuitsgietmachine opstarten

Bij het opstarten van de spuitgietmachine (en doorspoelen) moet de Ferlin One op stop staan. Dit betekent dat de start knop zichtbaar moet zijn. (als de stop knop zichtbaar is staat de Ferlin One nog aan)

Bij het starten van de echte productie met de spuitgietmachine moet de Ferlin One ook worden gestart door op de starten knop te drukken.

Recept aanpassen

Het recept kan worden aangepast door op de recept naam te klikken:



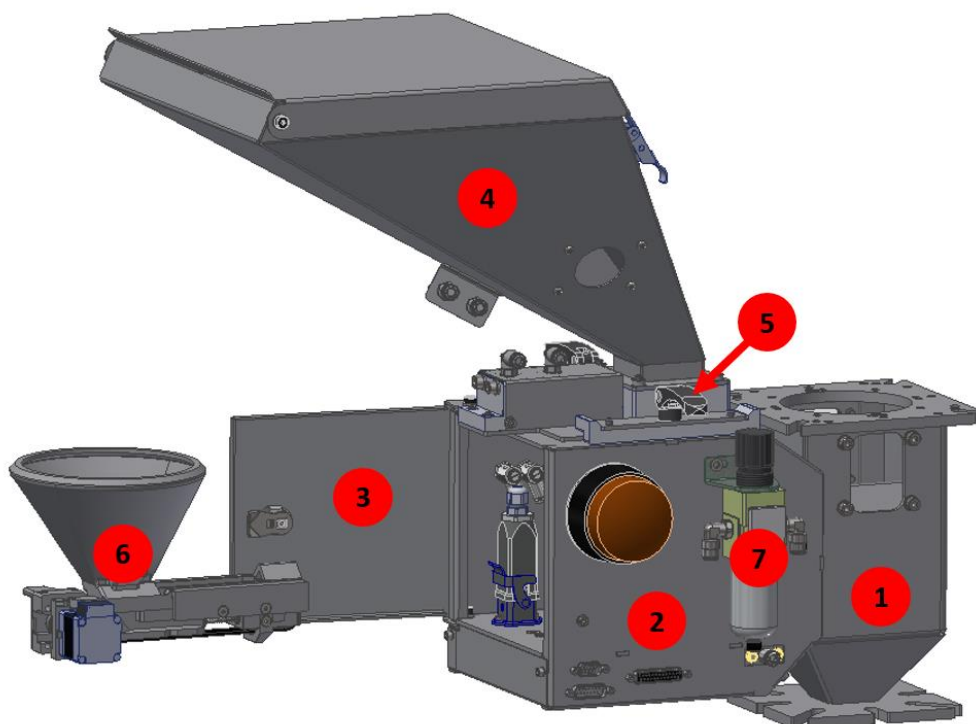
Hierna opent het recept scherm, deze ziet er als volgt uit:



Hier kan het shotgewicht en het percentage worden ingevoerd. Druk op het potlood om de waarden aan te passen.

Druk op vorige om terug te gaan naar het hoofdscherm.

Schoonmaken



- Lees eerst de veiligheidsinstructies voor het schoonmaken op pagina 5 van deze handleiding.
- Open de klemhendels (5) en koppel de luchtkoppelingen van de hoofdtrechter (4) los. Schuif de hoofdtrechter(4) naar achter om hem uit te nemen. De hoofdtrechter (4) kan nu worden schoongemaakt. LET OP: gebruik een veiligheidsbril als de trechter wordt gereinigd met perslucht.
- Plaats de hoofdtrechter(4) terug en sluit de klemhendels (5). Sluit vervolgens de luchtkoppelingen weer aan.
- Open de deur(3). Maak de grote witte connector van de motorkabel los. Trek vervolgens het doseerdeel (6) naar achteren. Het doseerdeel (6) kan nu worden gereinigd. LET OP: gebruik een veiligheidsbril als de trechter wordt gereinigd met perslucht.
- Plaats het doseerdeel(3) weer terug in de behuizing (2). Sluit de motorkabel weer aan op de connector. Sluit de deur(3).



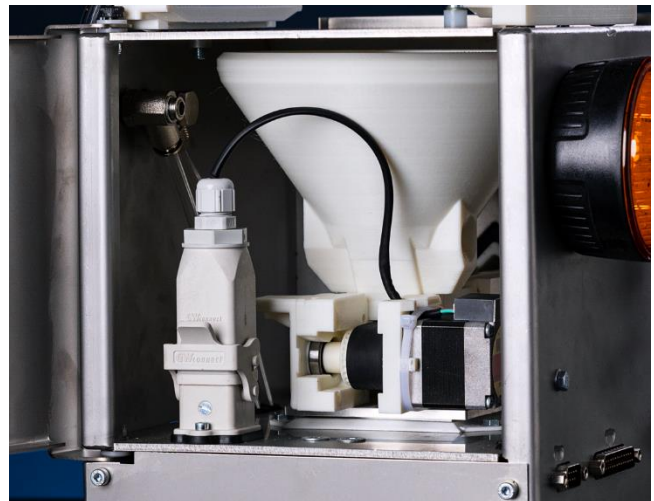
Alarmen

De alarmen verschijnen doormiddel van een pop-up. Ga naar instellingen (tandwiel op hoofdscherm) -> Alarm om de lijst met alarmen te bekijken.

Hier volgt een lijst met de mogelijke alarmen met oorzaken en oplossingen:

Volg de veiligheidsinstructies op pagina 5 als u acties uitvoert op de Ferlin ONE.

1. Deur open.
 - a. De deur(3) van de Ferlin One staat open. Deze moet dicht zijn om de Ferlin One te kunnen starten.
2. Hoofdtrechter(4) bijna leeg.
 - a. De hoofdtrechter is bijna leeg. Dit alarm komt alleen voor als er een oranje capaciteive sensor in het kijkglas van de trechter is gemonteerd. Open de deksel om de trechter bij te vullen.
3. Hoofdtrechter(4) leeg.
 - a. De hoofdtrechter is leeg. Open de deksel om deze bij te vullen.
4. Kleine trechter leeg.
 - a. De kleine trechter van het doseerdeel(3) is leeg. Vul de hoofdtrechter (4) bij, de Ferlin One vult de kleine trechter zelf.
 - b. Mocht de hoofdtrechter (4) nog vol zijn controleer dan of de 2 luchtslangen tussen de trechter en de behuizing zijn aangesloten. Controleer ook of de luchttoevoer op de filter druk regelaar (7) is aangesloten. (druk moet tussen de 4 en 6 bar zijn)
5. Niet genoeg gedoseerd.
 - a. Er wordt weinig tot geen afname van gewicht gedetecteerd. Er zijn 4 mogelijke oorzaken.
 - i. Controleer of de grote witte connector van de motor is aangesloten, zie afbeelding hiernaast.
 - ii. Controleer of de d-sub 15 kabel (grijze kabel) is aangesloten op de behuizing(2) en op de bediening.
 - iii. Controleer of de d-sub 9 kabel (zwarte kabel) is aangesloten op de behuizing (2) en op de bediening
 - iv. Neem het doseerdeel (6) uit (eerst grote witte connector loskoppelen) en controleer of er een ophoping van materiaal is. Doorbreek deze ophoping en plaats het doseerdeel (6) terug.
6. Berekende toerental te hoog.
 - a. De Ferlin One kan het gevraagde gewicht niet in doseertijd doseren.



- i. Controleer of de gevraagde dosering haalbaar is in de doseertijd. De maximale doorzet van de Ferlin One ligt rond de 25 kg per uur (7 gram per seconde)
 - ii. Als punt i. goed is, controleer dan de gemeten doseertijd. Ga naar het recept scherm en controleer de waarde voor de doseertijd. Komt deze overeen met de doseertijd op de spuitgietmachine? Zo niet dan kan de Ferlin One worden ingesteld op een vaste doseertijd. Ga naar Instellingen -> Algemeen -> productie modus -> spuitgieten en selecteer vaste tijd. Ga terug naar het hoofdscherm en vervolgens naar het recept. Vul hier de gewenste doseertijd in.
- 7. Instabiel doseergewicht
 - a. Dit alarm verschijnt als de Ferlin One 2 opeenvolgende cyclussen geen stabiele weging heeft kunnen doen. Dit alarm verdwijnt vanzelf weer als er weer een stabiele weging heeft plaatsgevonden.
 - i. Dit alarm heeft geen gevolgen voor het doseergedrag als het af en toe voorkomt.
 - ii. Mocht het alarm niet weg na een langere periode neem dan contact op met Ferlin.
- 8. Geen materiaal geselecteerd.
 - a. In het recept is geen materiaal geselecteerd. Klik op de knop met (ONBEKEND MATERIAAL) en selecteer een materiaal.
 - b. Is de lijst met materialen leeg? Ga dan naar instellingen -> materiaal database en druk op + om een materiaal aan te maken. Probeer a. nogmaals
- 9. Doseertijd te lang.
 - a. Het doseersignaal van de spuitgietmachine duurde een stuk langer dan de vorige cyclus. Dit kan worden veroorzaakt door een wijziging op de spuitgietmachine of door het handmatig bedienen van de spuitgietmachine. U hoeft dan niets te doen met dit alarm.
 - i. Mocht dit voorkomen buiten bovenstaande situatie controleer dan of het alarm vaker voorkomt. Mocht dit zo zijn dan kan de Ferlin One worden ingesteld op een vaste doseertijd. Ga naar Instellingen -> Algemeen -> productie modus -> spuitgieten en selecteer vaste tijd. Ga terug naar het hoofdscherm en vervolgens naar het recept. Vul hier de gewenste doseertijd in.
- 10. USB vol
 - a. De ingeplugde USB is vol. Plug een andere USB in of maak ruimte op de bestaande USB.
- 11. SD vol
 - a. De interne opslag van de Ferlin One is vol.
 - i. Neem contact op met Ferlin
- 12. Backup batterij voltage laag
 - a. De interne batterij van de Ferlin One is bijna leeg.
 - i. Neem contact op met Ferlin

Probleem oplossen

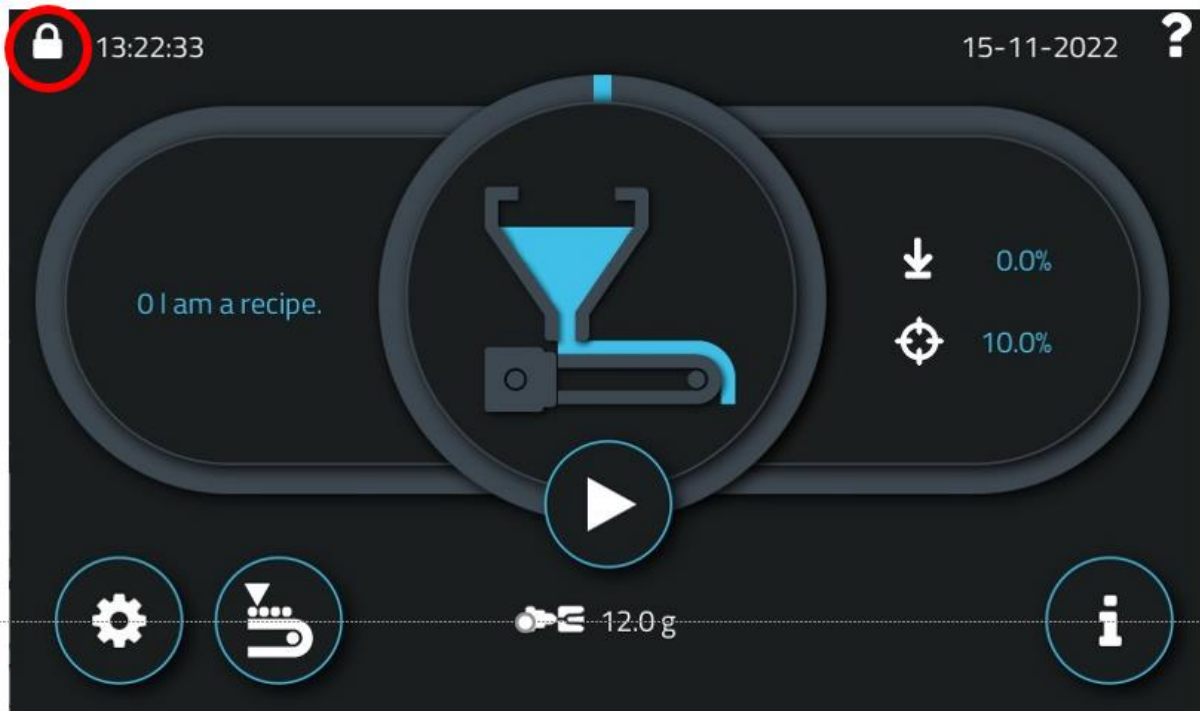
1. Scherm van de bediening is zwart:
 - a. Controleer of de zwarte 240 v voedingskabel is aangesloten op de achterzijde van de bediening en in het stopcontact. Controleer voltage op het stopcontact.
2. Kleur van eindproduct verdwijnt.
 - a. Controleer of materiaal aanwezig is in de hoofdtrechter en in de kleine trechter.
 - i. Hoofdtrechter bijgevuld maar nog geen kleur in het eindproduct? Wacht minstens 10 cyclussen. Controleer vervolgens of de kleine trechter materiaal heeft. Open de deur (3) en neem het doseerdeel (6) uit (Eerst de grote witte connector losmaken). Ga door naar ii. Of iii.
 - ii. Kleine trechter vol?
 1. Controleer of er een ophoping (brugvorming) van materiaal is. Haal deze weg.
 2. Controleer of band soepel loopt. Zo niet: vervang doseerdeel.
 - iii. Kleine trechter leeg?
 1. Controleer dan of de 2 luchtslangen tussen de trechter en de behuizing zijn aangesloten. Controleer ook of de luchttoevoer op de filter druk regelaar (7) is aangesloten. (druk moet tussen de 6 en 7 bar zijn)
 2. Luchtslangen aanwezig? Plaats doseerdeel (6) terug, sluit connector weer aan en sluit de deur (3). Voor een taratie uit. Ga naar instellingen -> loadcell -> tarreren en start de taratie.

Tarreren en kalibreren

Ga naar instellingen (tandwiel op hoofdscherm) -> loadcell. Open vervolgens het tarreren of kalibreren scherm. Volg de instructies op het scherm om te tarreren of kalibreren.

Inloggen

Om in te loggen klik je op het slotje links bovenaan in het hoofdscherm:



Vervolgens kies je het gewenste inlogniveau en voer je het wachtwoord in.

Wachtwoorden zijn standaard:

1111 voor opzichter

2222 voor technicus